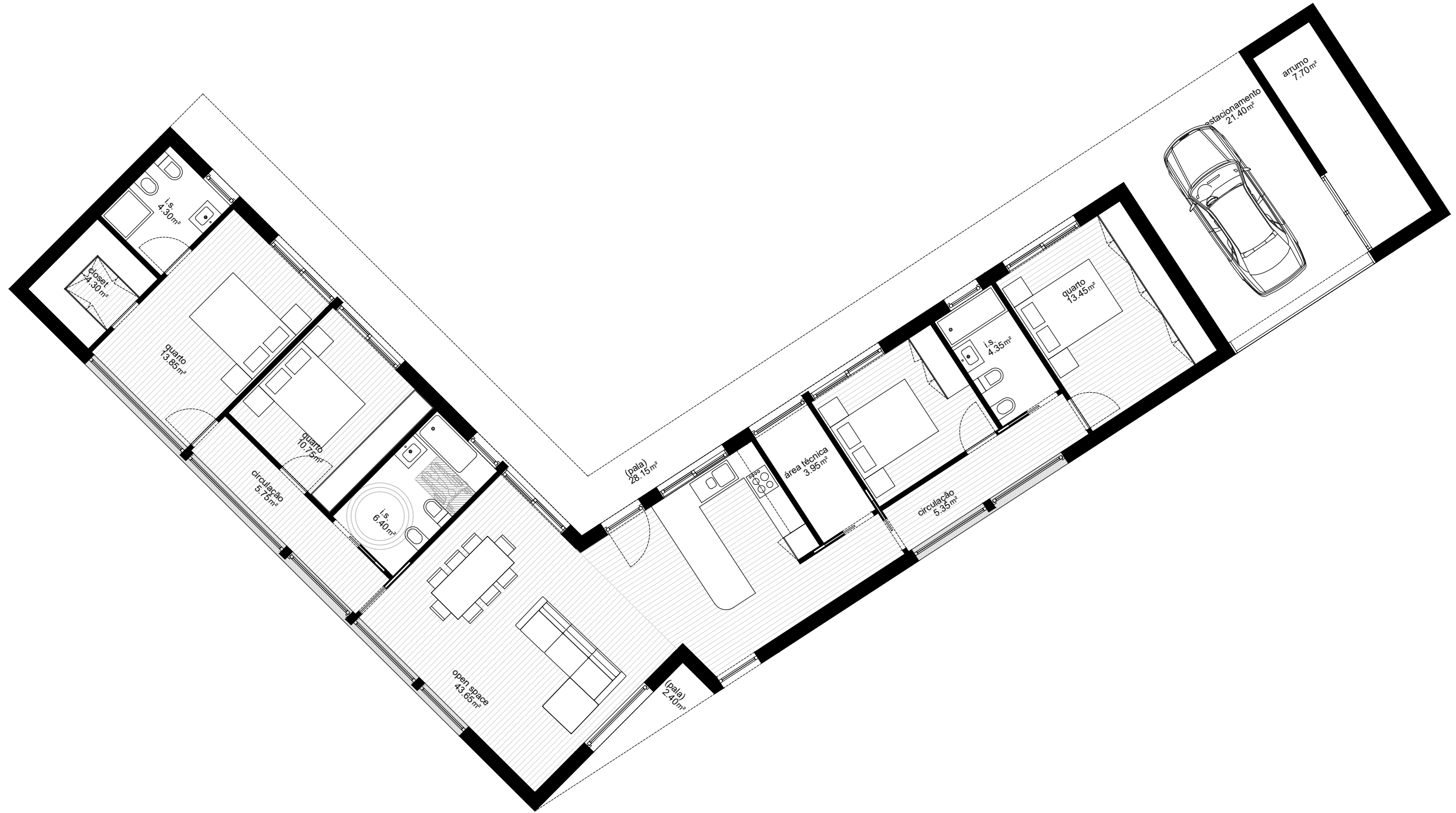
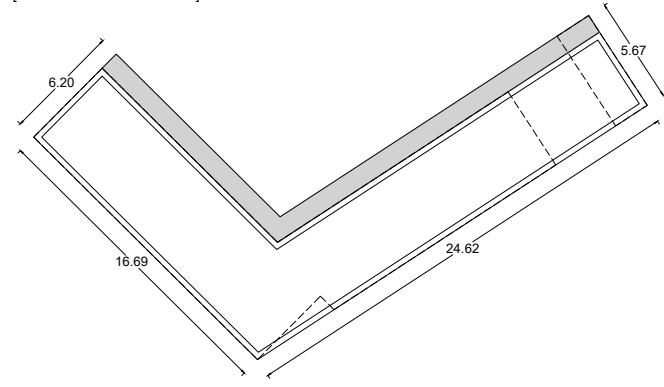


[PLANTA DE COBERTURA]



1P-T4-L04  
[ARC. OLGA PIMENTA]

PLANTA DE PISO

Área de implantação  
162,70 m<sup>2</sup>

Área de construção  
214,65 m<sup>2</sup>

Área de ensombramento  
51,95 m<sup>2</sup>

